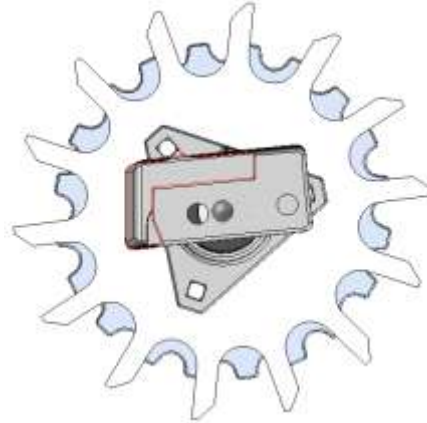


ALR300 CHASSE DÉBRIS ROBUSTE FLOTTANT HEAVY DUTY FLOATING ROW CLEANER

DONNÉES TECHNIQUES / MANUEL DE PIÈCES

TECHNICAL DATA / PARTS MANUAL

- ⇒ Roues dentées de 33 cm de diamètre
13" Diameter spike wheels
- ⇒ Roues flottantes coniques de 24 cm de diamètre
9.5" Diameter floating wheels
- ⇒ Roues à 30 degrés d'angle
Wheels angle at 30 degrees
- ⇒ Contrôle de profondeur de travail
Depth control adjustment
- ⇒ 3 positions d'ajustement pour chaque roue
3 holes adjustment for each wheel
- ⇒ Poids du chasse débris (sans support d'attache):
Row cleaner weight (without mounting bracket):



20 kg
44 lb

PLUSIEURS COMBINAISONS POSSIBLES / MANY CONFIGURATIONS POSSIBILITIES

- ⇒ Sécantes
Intersecting



- ⇒ Décalés
Offset

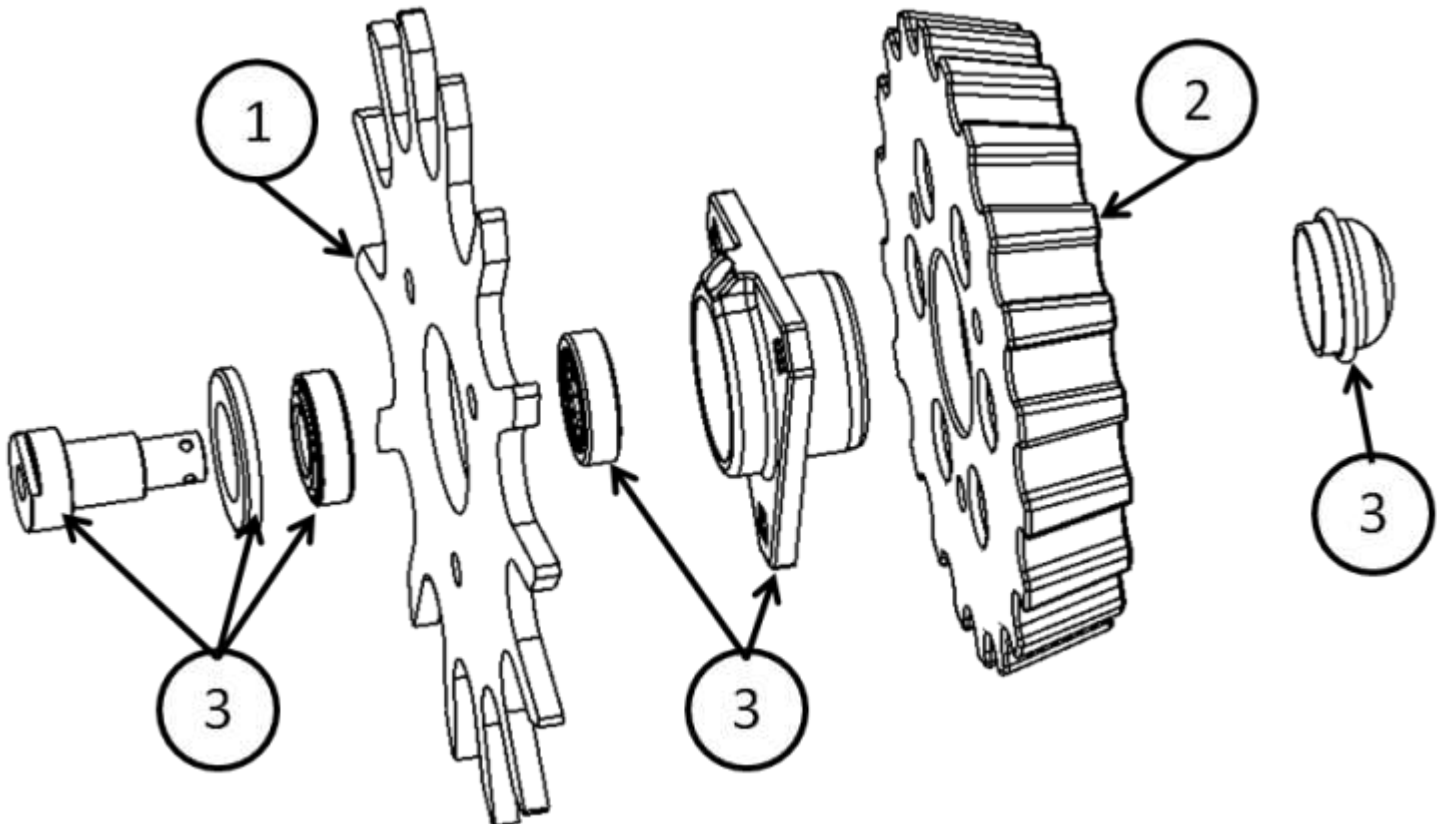


- ⇒ Décalés 2 axes
Offset on 2 axis



- ⇒ Et plusieurs autres
And many more

#	# de pièce / part #	Description	Nb / Qty
	ALR300-CA-SRC	Chasse débris complet avec support CNH Row cleaner with CNH mounting bracket	
	ALR300-JD-SRC	Chasse débris complet avec support John Deere Row cleaner with John Deere mounting bracket	
	ALR300-KI-SRC	Chasse débris complet avec support Kinze Row cleaner with Kinze mounting bracket	
1	PA-CD-0001	Roue dentée Spike wheel	1
2	PA-CD-0002	Roue flottante Floating wheel	1
3	PA-CD-0100	Pivot assemblé Hub assembly	1
	MEBE-6205-2RS1	Roulement (52mm OD 25mm ID X 15mm) Bearing (52mm OD 25mm ID X 15mm)	2
	QB-CBNC382	Boulon (3/8" X 2" Grade 5) Carriage bolt (3/8" X 2" Grade 5)	3



**FIABILITÉ
ROBUSTESSE
AUTONOMIE**

Depuis 1993,
Industrie Aulari ne cesse
d'innover dans le domaine
de la distribution
d'engrais pneumatique.

Notre but : Offrir un vaste
choix d'équipements de qualités
qui saura satisfaire toutes les
attentes des agriculteurs
d'ici et d'ailleurs.

Depuis 1993, notre équipe
travaille à innover, s'améliorer
et vous offrir un service de
qualité.

**RELIABILITY
EFFICIENCY
PRODUCTIVITY**

Since 1993,
Industry Aulari innovate
in the production of pneumatic
distribution systems for seeds
and fertilizer.

Our objective: offering a vast
choice of equipment which will
satisfy all the expectations of the
farmers from all countries

Since 1993, our team works
to innovate, to improve and
to offer our customers the best
equipment and the best service.



620, Rang St-Roch
Saint-Barnabe-Sud
Quebec, Canada J0H 1G0
Phone : 450-792-2126
Toll free : 877-892-2126
Fax : 450-792-2127
Email : info@aulari.com
Web : www.aulari.com